

Elektromosságtan alapórai kísérletek próbapanelen (7 + 1 kísérlet)

DR. BORBÉLY VENCZEL

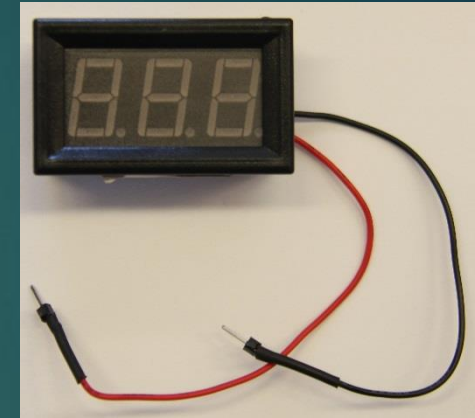
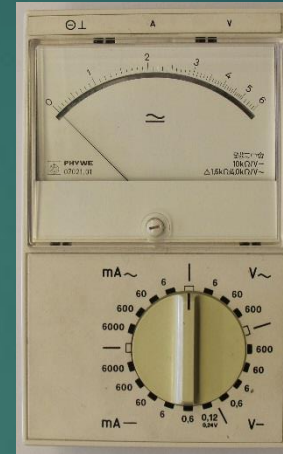
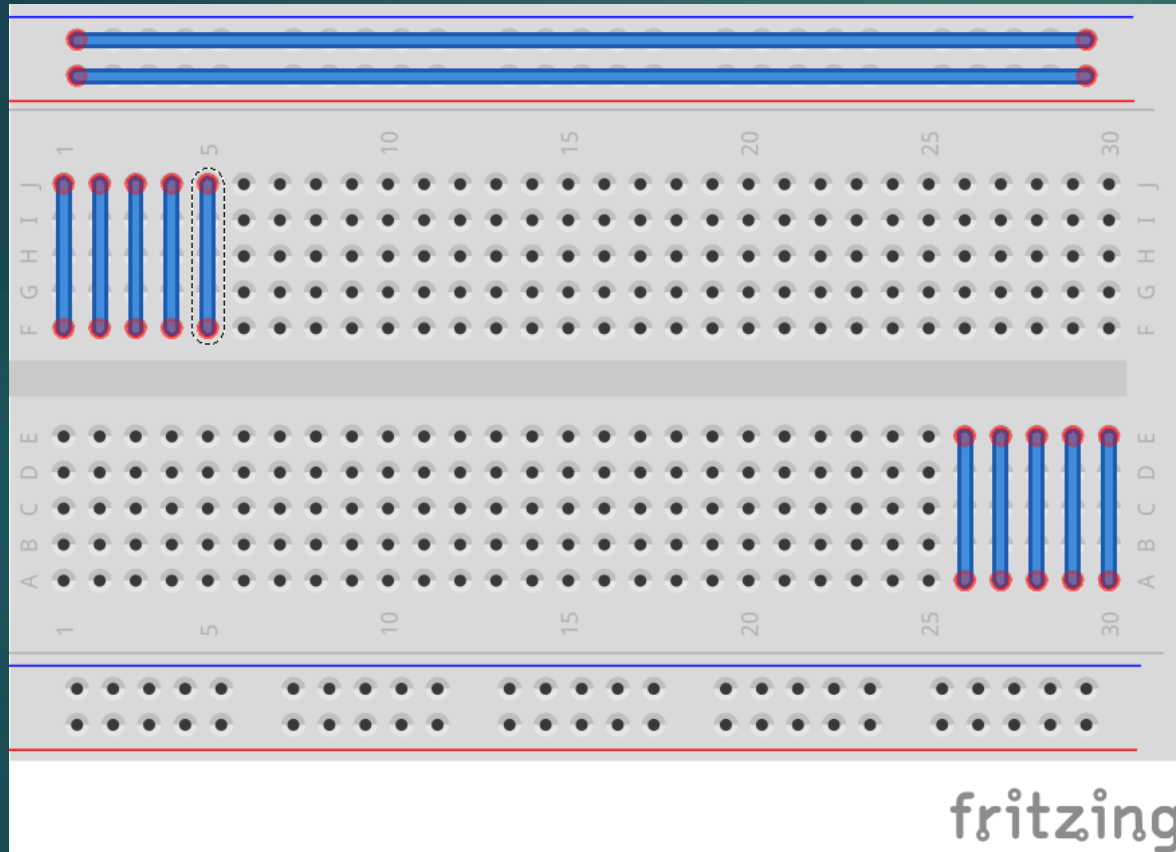
FERENCES GIMNÁZIUM, SZENTENDRE

60. ORSZÁGOS FIZIKATANÁRI ANKÉT ÉS ESZKÖZBEMUTATÓ

GÖDÖLLŐ

2017. MÁRCIUS 15 - 18.

Próbapanel, eszközök



mérőműszerek

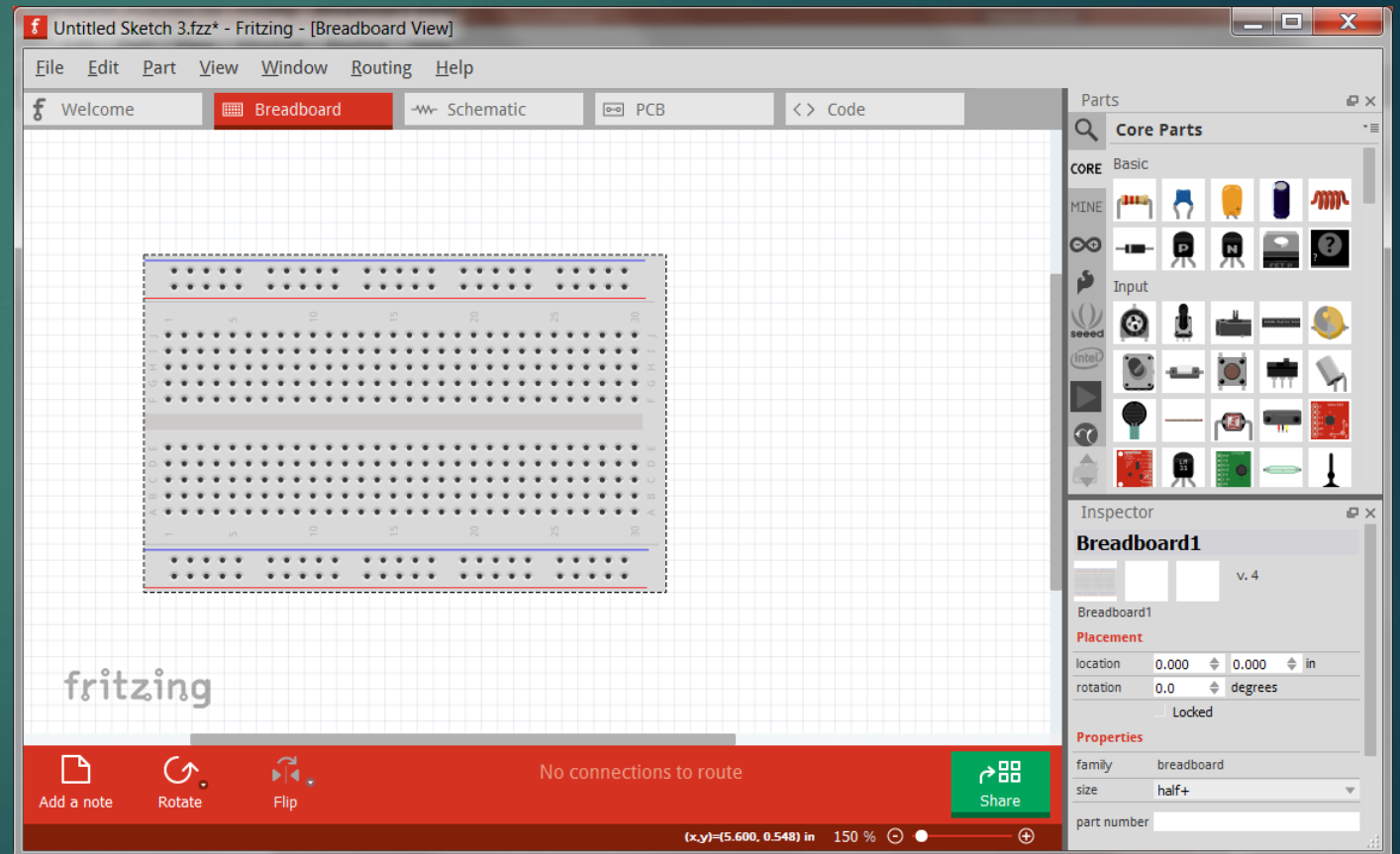
- tanulói készletből
- olcsó (500-1500 Ft) [kínai panelműszer](#)
 - csak 2,5 – 30 V között mér

Próbapanel + egyéb eszközök:

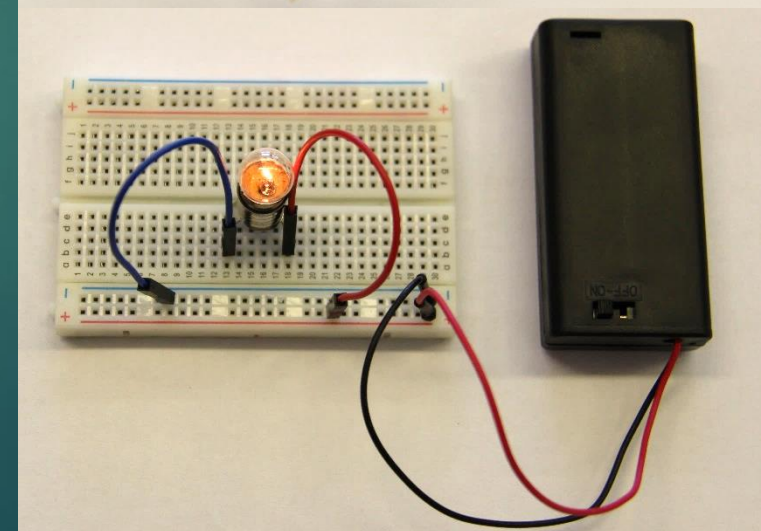
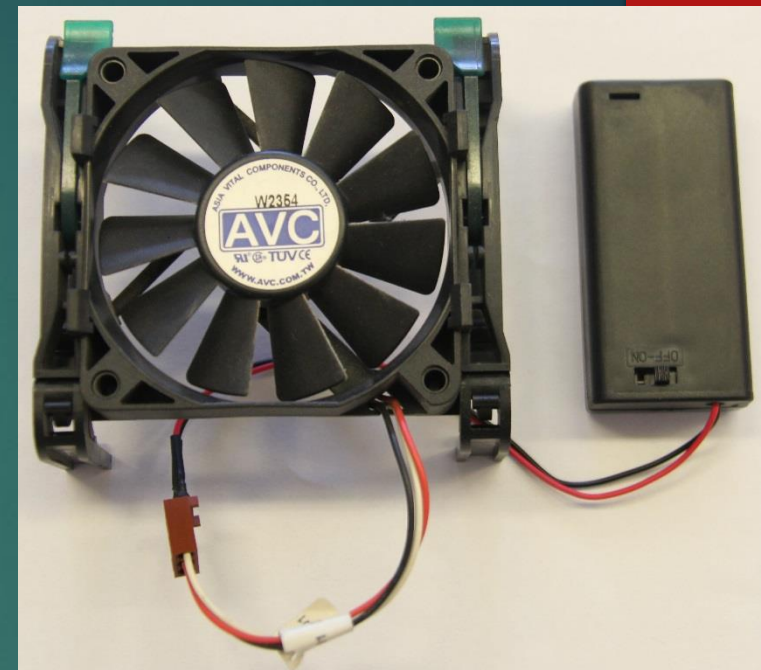
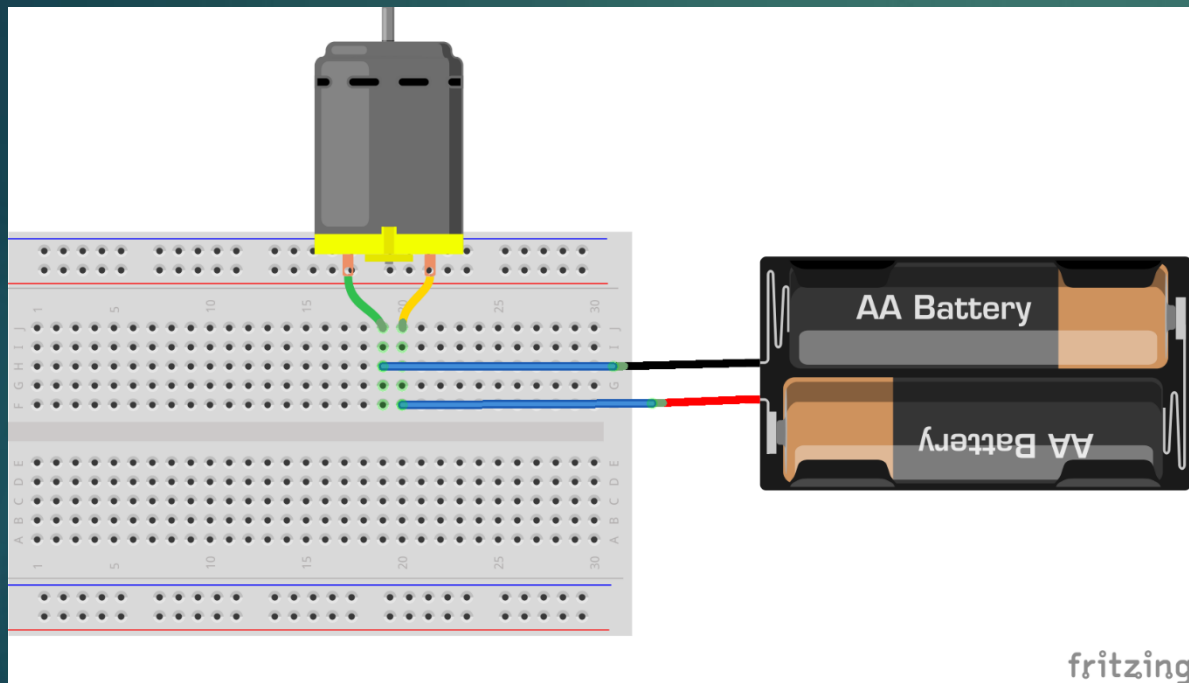
- [hestore.hu](#)

Segédprogram - Fritzing

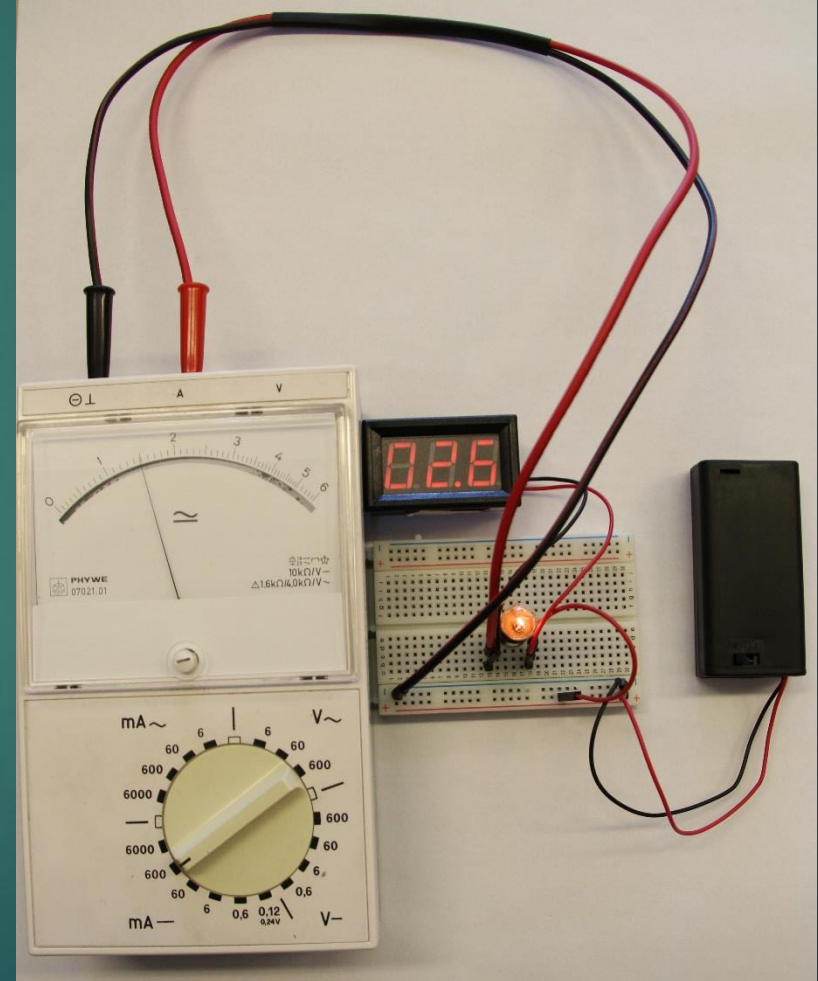
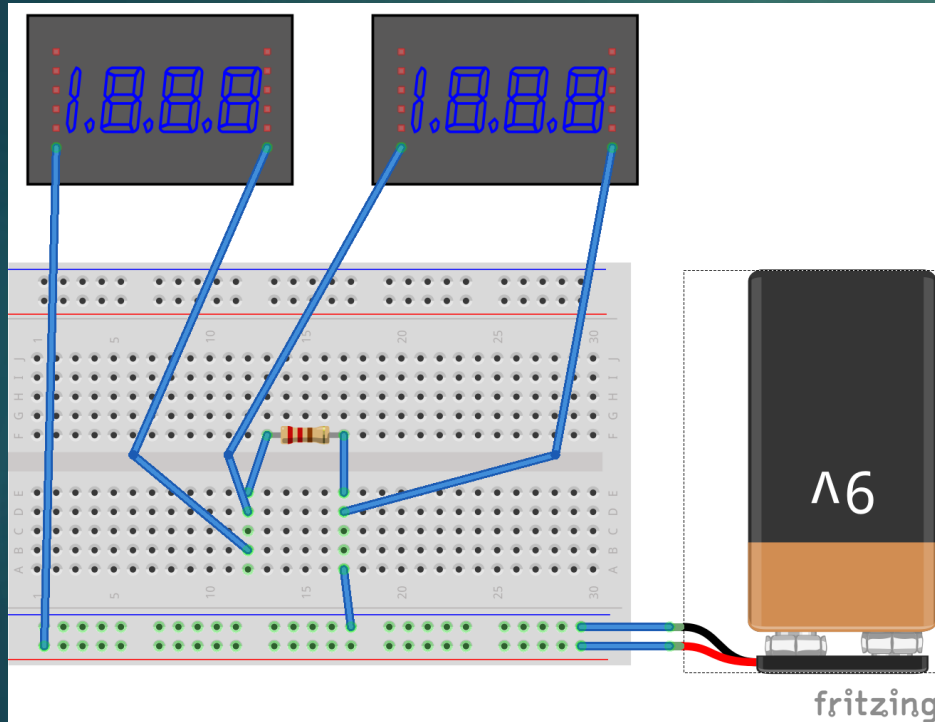
- ▶ ingyenes
- ▶ megjeleníthető kapcsolási rajz + NYÁK
- ▶ sok alkatrész, főleg panelek
- ▶ **nincs izzó!!! – Gimp-ben lehet rárakni képet**
- ▶ **csak piros LED – Gimp-ben színezhető**
- ▶ **körülmenyes új eszköz létrehozás**



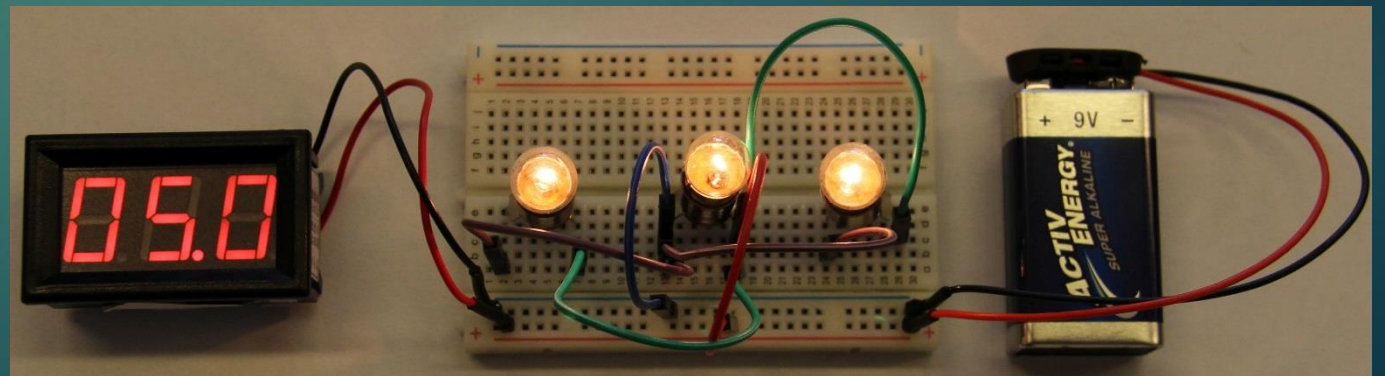
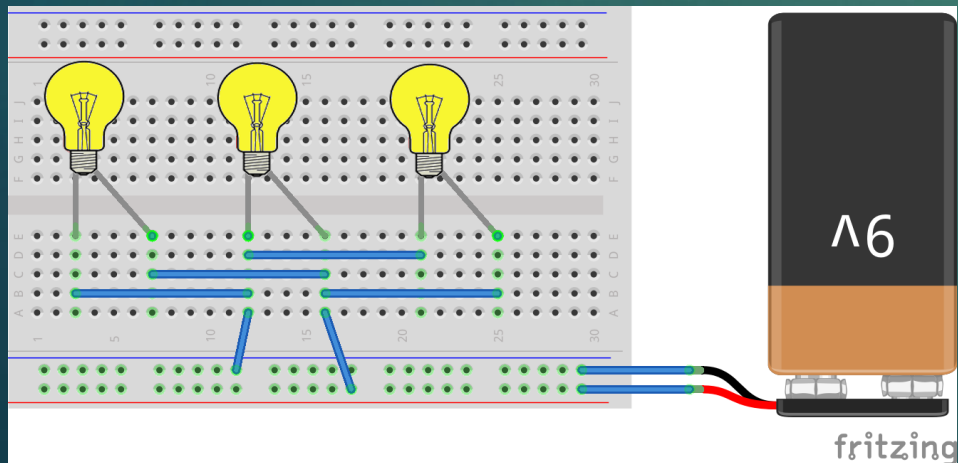
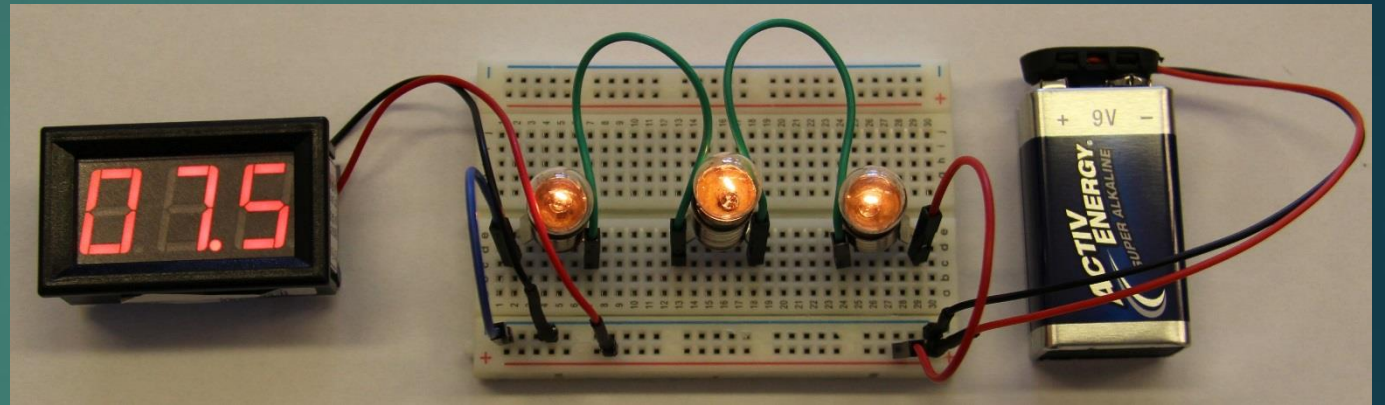
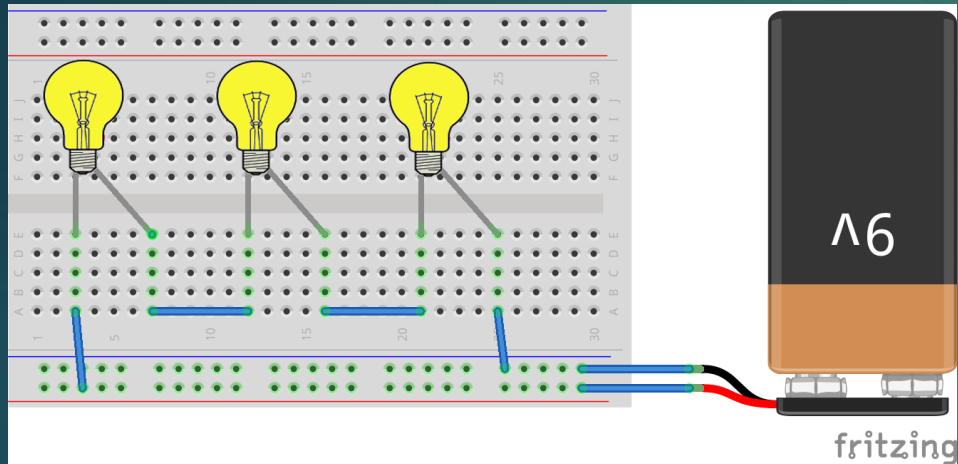
1. Alap kapcsolások



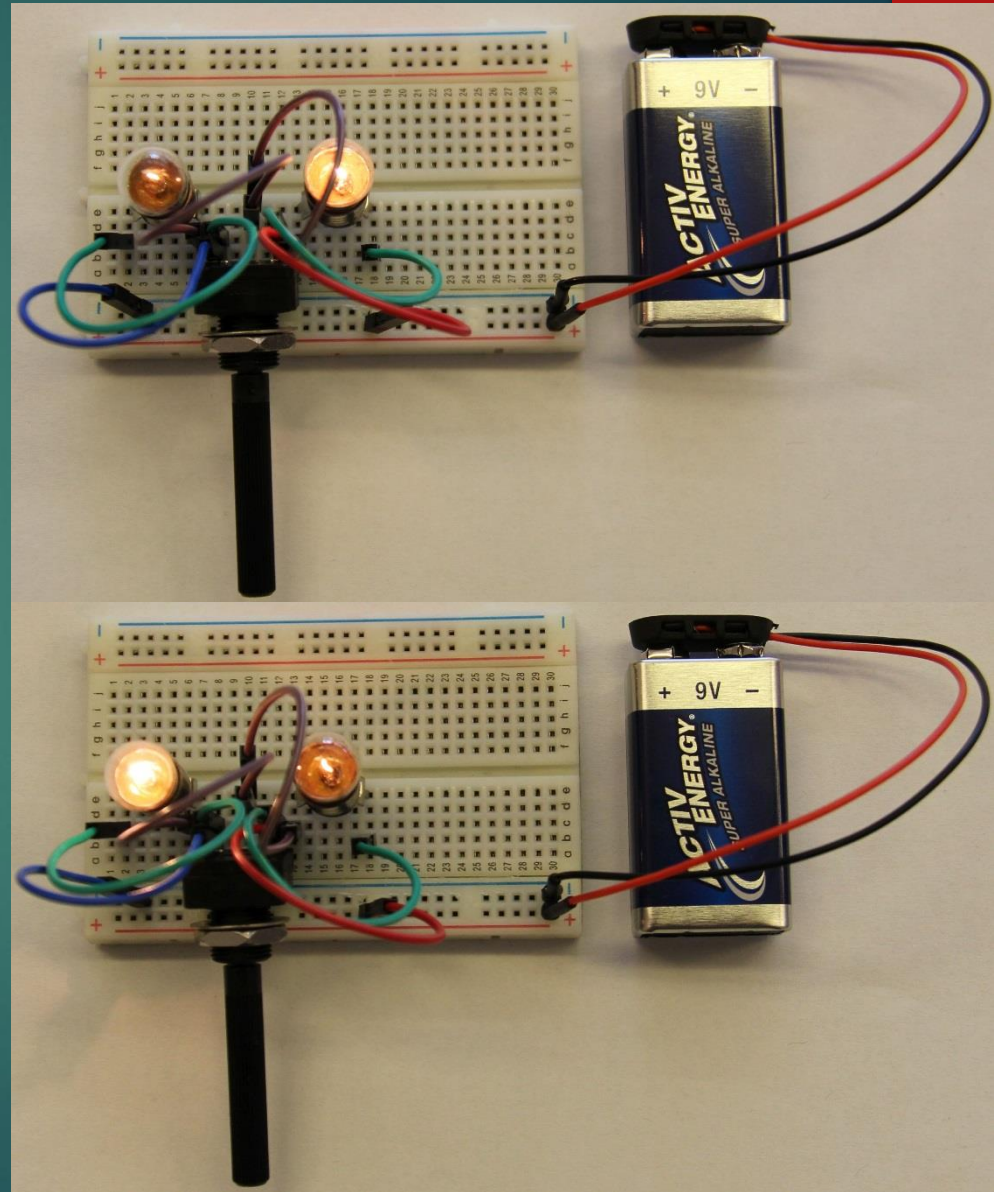
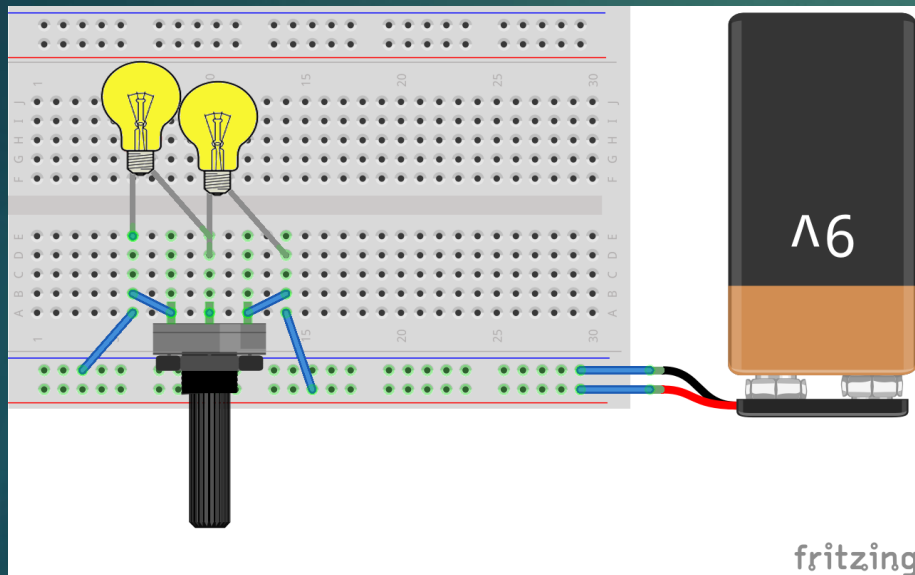
2. Ellenállás mérés



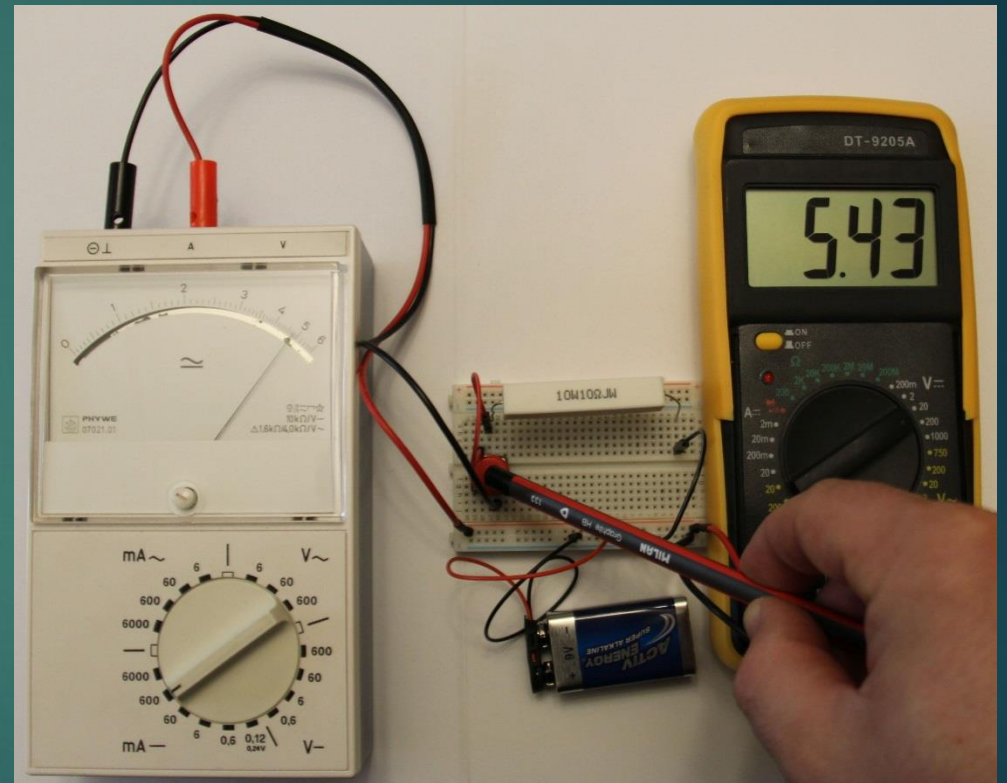
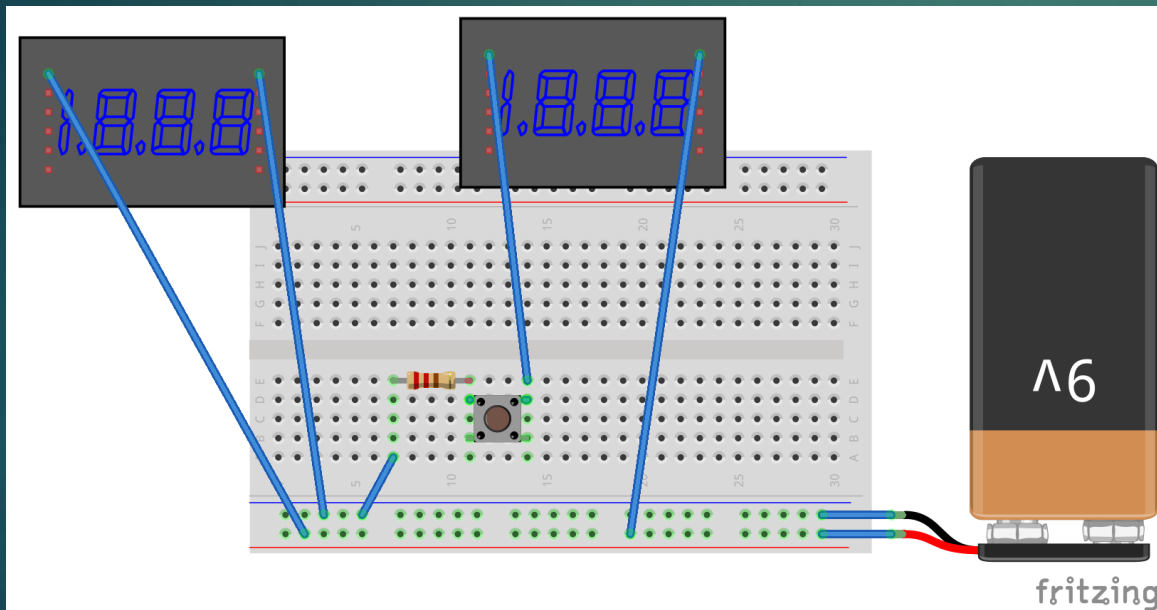
3. és 4. Soros, párhuzamos kapcsolás vizsgálata



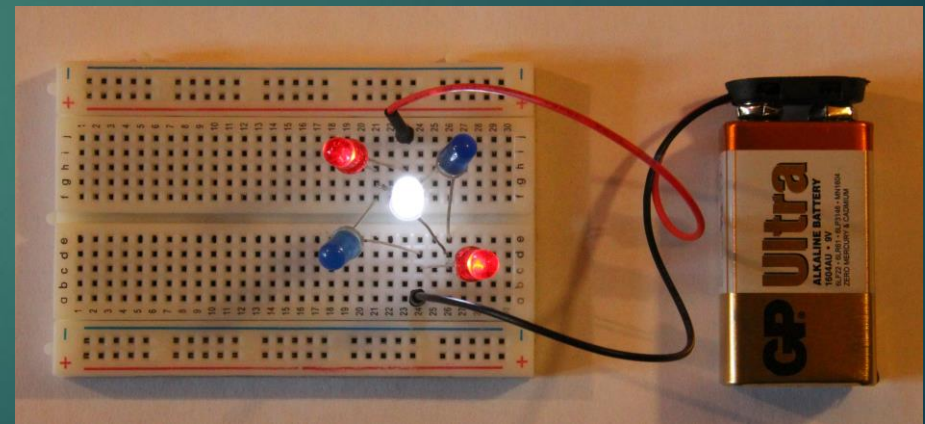
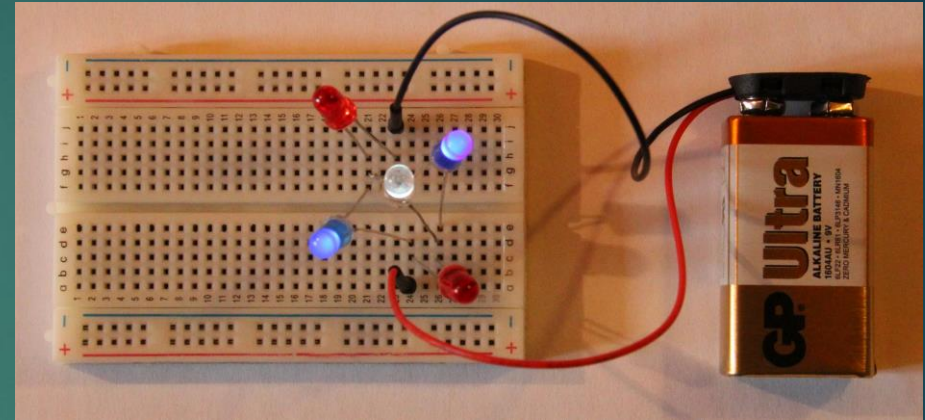
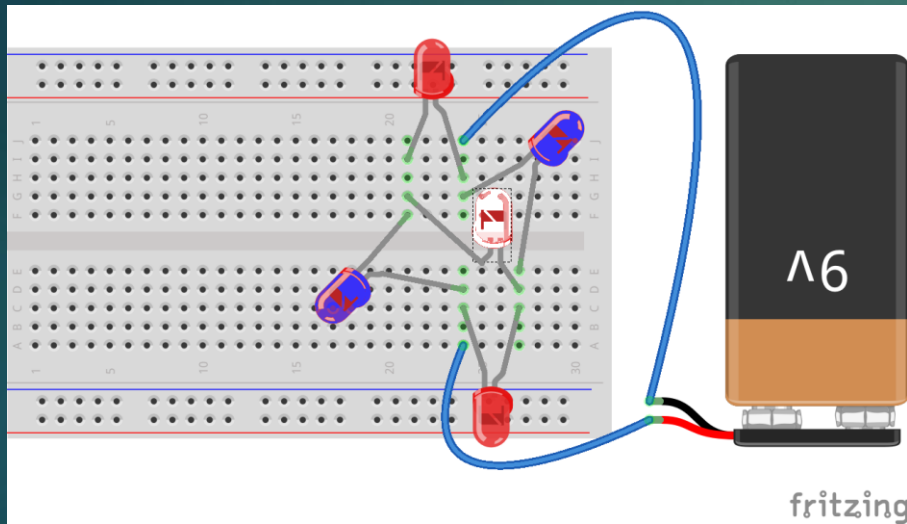
5. Feszültségosztó



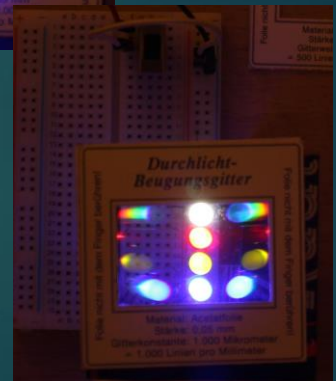
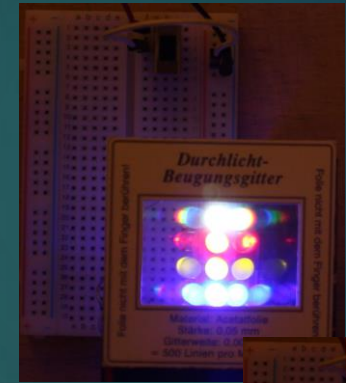
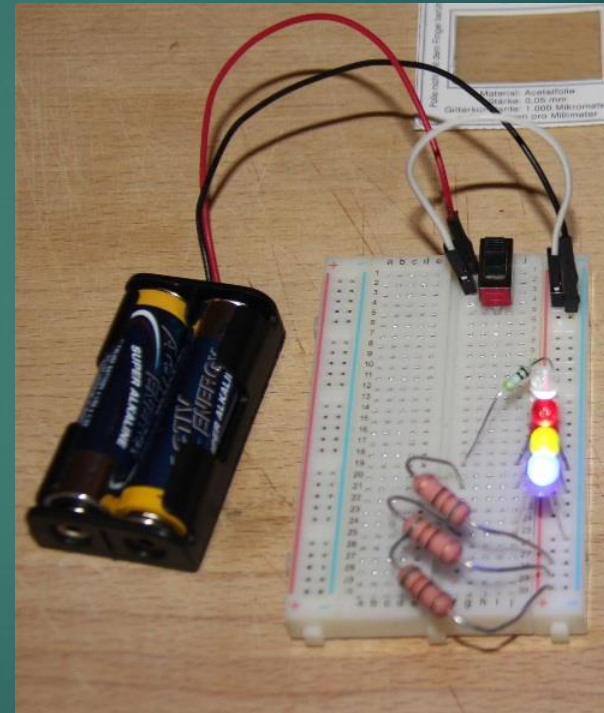
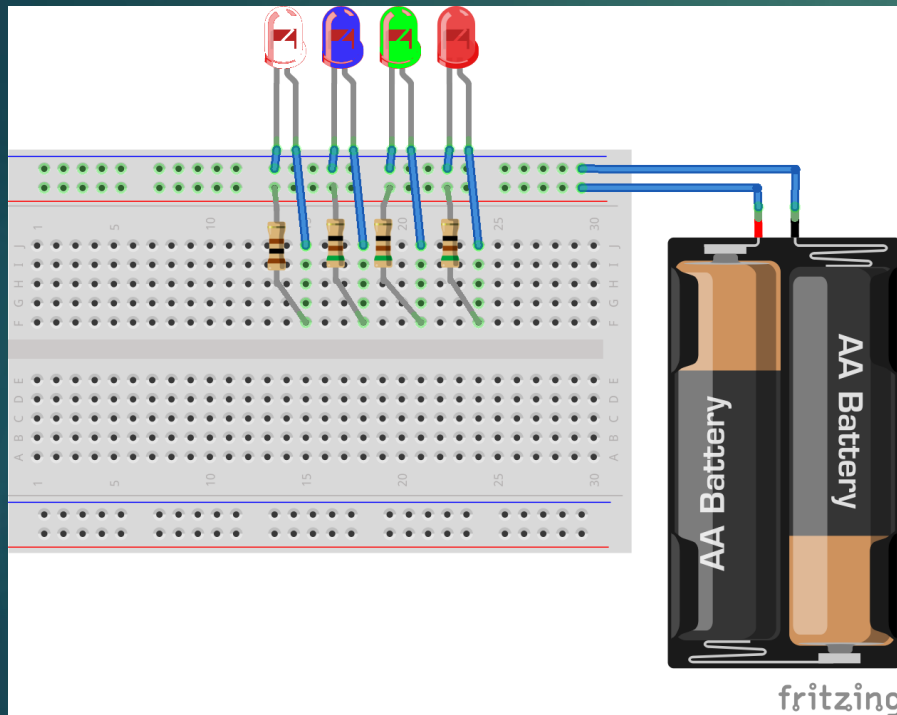
6. Áramforrás paramétereinek vizsgálata



7. Graetz-kapcsolás



+1. Fényelhajlás vizsgálata LED-ekkel



Vélemények, tapasztalatok

„+”

- ▶ olcsó (1 csomag < 5000 Ft)
- ▶ játékos órák
- ▶ elmélet → gyakorlat
- ▶ kínai műszerek nagy tűrőképessége
- ▶ érdemes rászánni az időt
- ▶ előkészítésebe bevonhatók
- ▶ alig használt / félig lemerült elemek

„-”

a diákok

- ▶ nehézség: kapcsolási rajz → próbapanel
- ▶ nem/felületesen olvassák el a feladatot

tanár

- ▶ ellenőrzés: egy tanár kevés egy órára



Köszönöm a megtisztelő figyelmet!

bvenczy@gmail.com